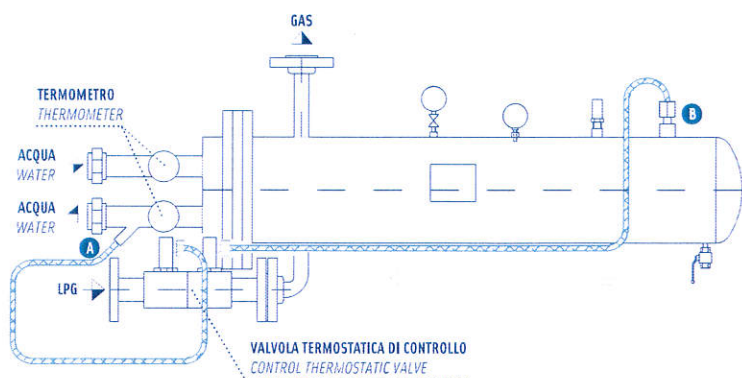


# VAPEG FEED OUT

## MONTAGGIO VALVOLA TERMOSTATICA SU VAPEG - ASSEMBLY THERMOSTATIC VALVE ON VAPEG



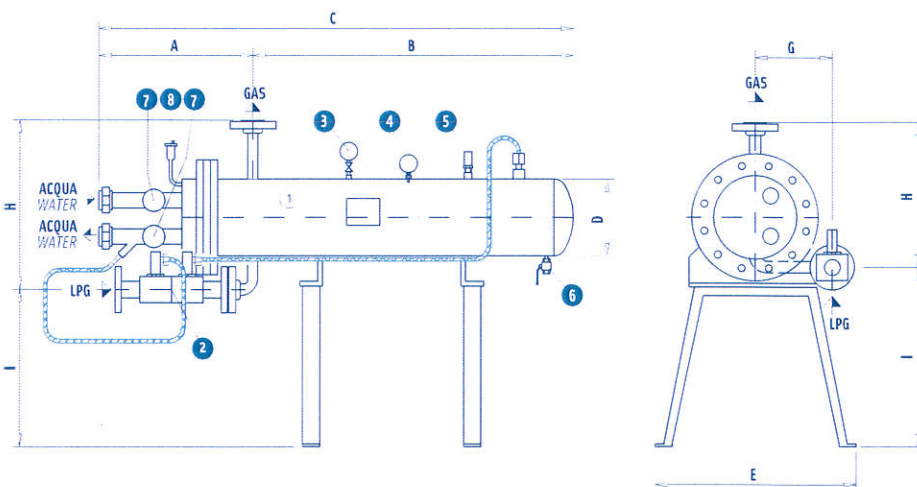
**A** 1° SICUREZZA:  
CONTROLLO TEMPERATURA ACQUA  
1ST SAFETY: WATER TEMPERATURE

**B** 2° SICUREZZA:  
CONTROLLO TEMPERATURA GAS  
2ND SAFETY: GAS TEMPERATURE

## CARATTERISTICHE E DIMENSIONI - FEATURES

VAPORIZZATORE VAPEG AD ACQUA CALDA  
VAPEG HOT WATER VAPORIZER

- 1 Vaporizzatore - Vaporizer
- 2 Valvola termostatica - Thermostatic valve
- 3 Manometro gas - Gas press. gauge
- 4 Termometro gas - Gas thermometer
- 5 Valvola sicurezza gas - Gas safety valve
- 6 Valvola scarico gas - Gas drain valve
- 7 Termometro acqua - Water thermometer
- 8 Scarico aria - Air vent



TIPO - TYPE	200A	300A	500A	1000A	1500A	2000A
A (mm)	370	370	390	440	440	440
B (mm)	690	1070	1290	1335	1835	2335
C (mm)	1060	1440	1680	1775	2275	2775
D (mm)	141	141	168	219	219	219
E (mm)	440	440	440	500	500	500
F (mm)	400	800	1000	900	1300	220
G (mm)	180	180	180	230	230	230
H (mm)	300	300	351	403	403	403
I (mm)	240	240	220	293	293	293
DN GAS IN	25	25	25	50	50	50
DN GAS OUT	25	40	50	80	80	80
DN ACQUA - WATER IN /OUT	1" 1/4	1" 1/4	1" 1/4	2"	2"	2"
VOLUME GAS - GAS VOLUME (lt)	6.0	9.3	15.7	24.8	33.5	40.5
VOLUME ACQUA - WATER VOLUME (lt)	3	5	9	16	22	26
PESO INDICATIVO - INDICATIVE WEIGHT (kg)	55	70	90	140	160	300
DATI TECNICI - VAPORIZER DATA	Lato gas - Gas side			Lato acqua - Water side		
PS (bar)	20			8		
TS (°C)	-40 4 120			-20 4 105		